



**JOSÉ MANUEL CARREGAL SILVA, S.L.
(ATOX GALICIA)**

C/ Parroquia de Guísamo, Parc. A 11, Nave 5
POLÍGONO DE BERGONDO
BERGONDO- 15165 A CORUÑA

TLF. CORUÑA 981 17 45 15 – VIGO 986 48 45 04

FAX. 981.17.47.97

www.atoxgalicia.com – atoxgalicia@atoxgalicia.com

DESCRIPCIÓN TÉCNICA DE LA ESTANTERÍA COMPACTUS
GAMA

DESCRIPCIÓN TÉCNICA DE LA ESTANTERÍA MÓVIL COMPACTUS GAMA

Los archivos y almacenes clásicos se componen de armarios-estanterías fijos (no móviles) separados entre sí por pasillos.

Gama Archivos Compactus se compone de unidades modulares de armarios-estanterías móviles que se deslizan sobre raíles empotrados en el pavimento o en plataforma de madera.

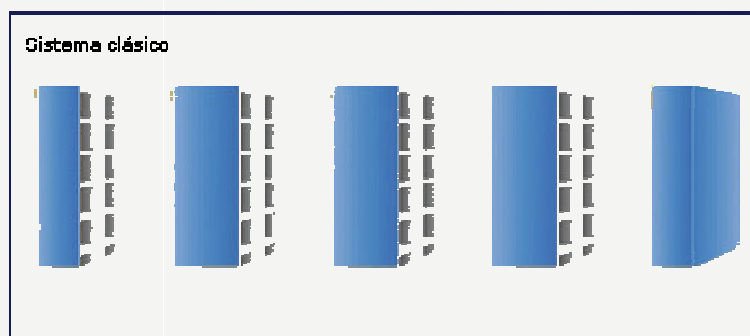
El deslizamiento de cada unidad, permite la reducción del número de pasillos a uno sólo.

Manteniendo la capacidad de archivo o almacén, la diferencia entre el espacio empleado por **Archivos Compactus** y el sistema clásico es de más de un 50% de ahorro de superficie.

Con **Archivos Compactus** aproveche al máximo la superficie de su local, aumentando su capacidad de almacén o archivo. Se establecen las siguientes longitudes estándar:

Fondos standard de 200/300/400 y 500 mm

Longitudes standard de 600 900 y 1000 mm

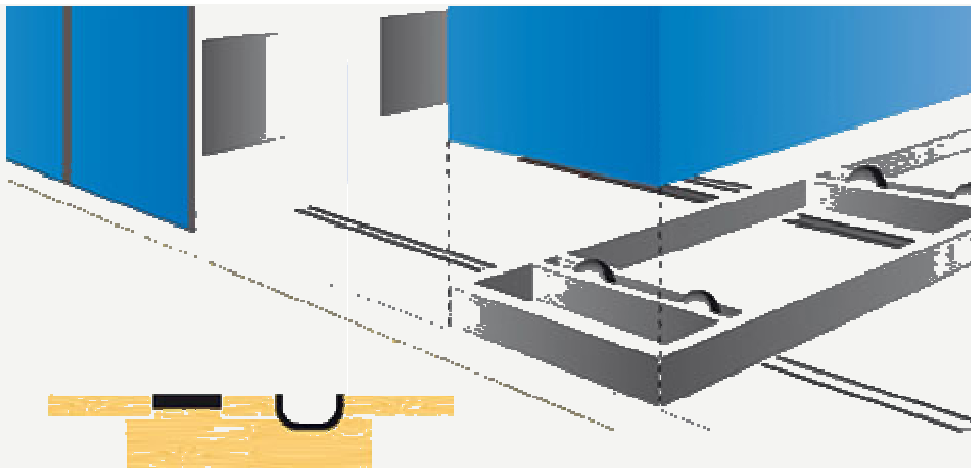


Rodaduras anclajes y vagones.

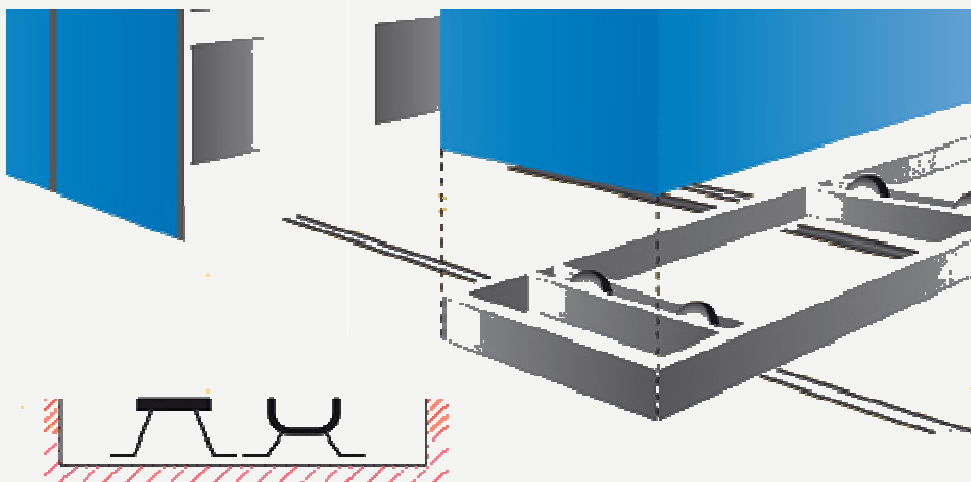
El juego de raíles, las guías de conducción y de estabilidad (anti-vuelco) están en función del sistema de accionamiento elegido y de las cargas a desplazar.

El mecanismo de rodadura tiene un coeficiente de seguridad de 1,7 y una garantía de rodadura de 1.500 Km. por rueda.

Carga admisible de 300 Kgs. a 8.000 Kgs. por rueda.



Raíles en plataforma de madera reforzada sin necesidad de obra.



Raíles para empotrar en el pavimento.

Sistemas de accionamiento



Sistema manual

Apto para pequeñas cargas o archivos con poco movimiento.

Basado en el esfuerzo manual del usuario que por simple tracción hace deslizar las ruedas sobre los raíles.



Sistema automático – eléctrico

Idóneo para archivos de consulta de constante utilización.

Capaz para cualquier carga y dimensiones del armario.

Motor-reductor incorporado en cada vagón.





Sistema mecánico a discos o volantes

Compuesto por discos/volantes incorporados a cada armario y de un juego de piñones que multiplica el esfuerzo realizado. Volante simple, cargas medianas de poco movimiento. Volante con reducción, cargas pesadas de frecuente movimiento. Volante con triple reducción, para elevadas cargas con vagones de grandes dimensiones.

FOTOGRAFÍAS DE LA ESTANTERÍA MÓVIL COMPACTUS
GAMA

